




# DERMA 50 g

CODIGO 0100.21.50

 VOL.	 H	 Ø
50 g	55 mm	Ø 62
100 g	55 mm	Ø 62
200 g	64 mm	Ø 78
18 ml	64 mm	Ø 25
160 ml	164 mm	Ø 50
200 ml	149 mm	Ø 51
250 ml	172 mm	Ø 51
300 ml	199 mm	Ø 51



## UTILIDADES

Linea Solar  
Linea Corporal  
Linea Facial



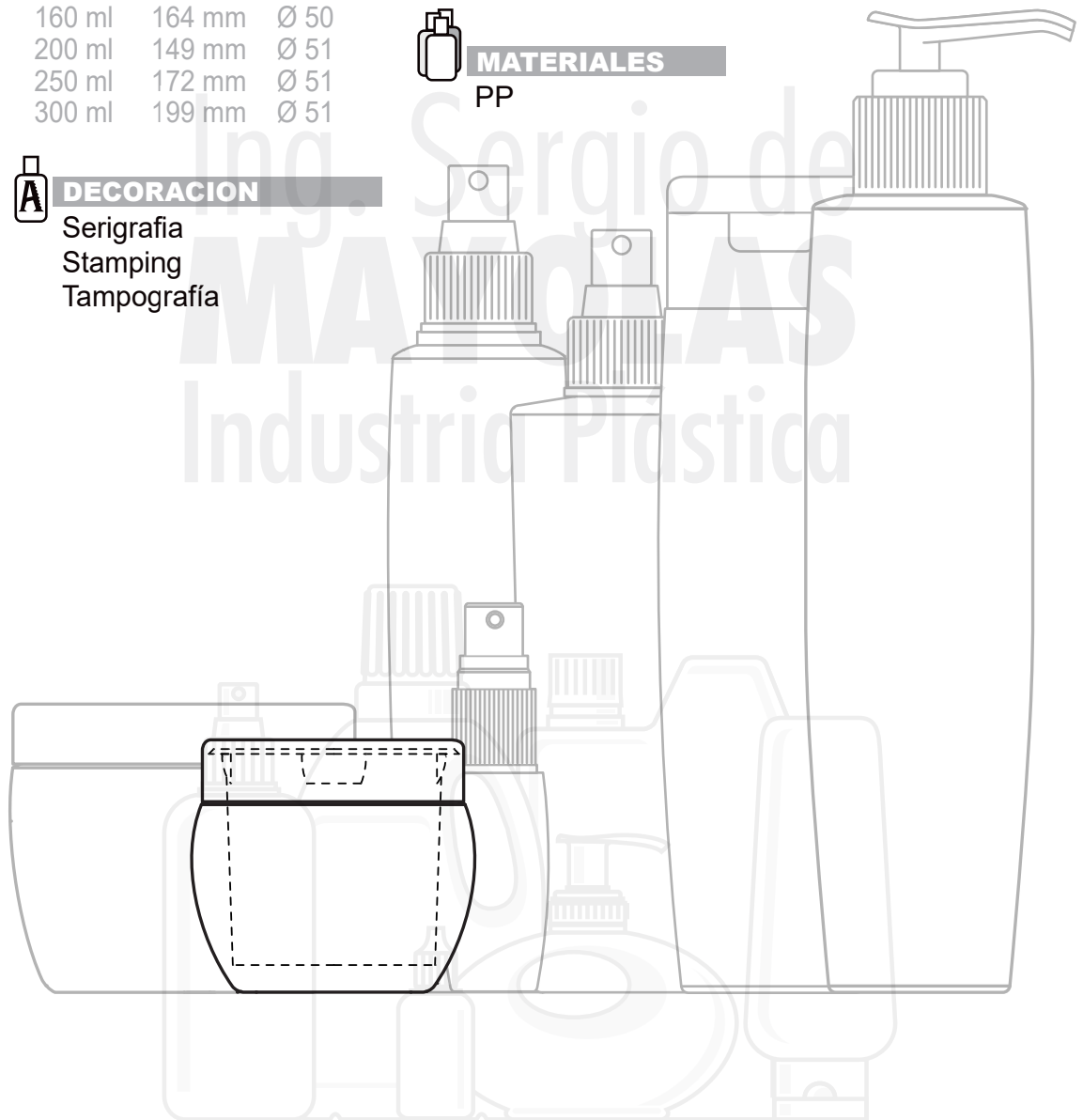
## MATERIALES

PP



## DECORACION

Serigrafia  
Stamping  
Tampografia

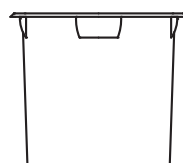


## TAPAS



Ø 60

+



vaso interior

Ing. Sergio de  
**MAYOLAS**  
Industria Plástica



General Villegas 4930  
B1678BXP - Caseros - Bs. As. - Argentina  
Tel/Fax (5411) 4137-6010 / 6011  
sergio@mayolas.com.ar

REVISION / DICIEMBRE 2013