

FRASCO POMO 35 ml

CODIGO 0035.03.02

VOL.	H	A	E
15 ml	79 mm	31	22
25 ml	94 mm	33	22
35 ml	110 mm	38	22



UTILIDADES

Linea Facial
Linea Color
Linea Solar



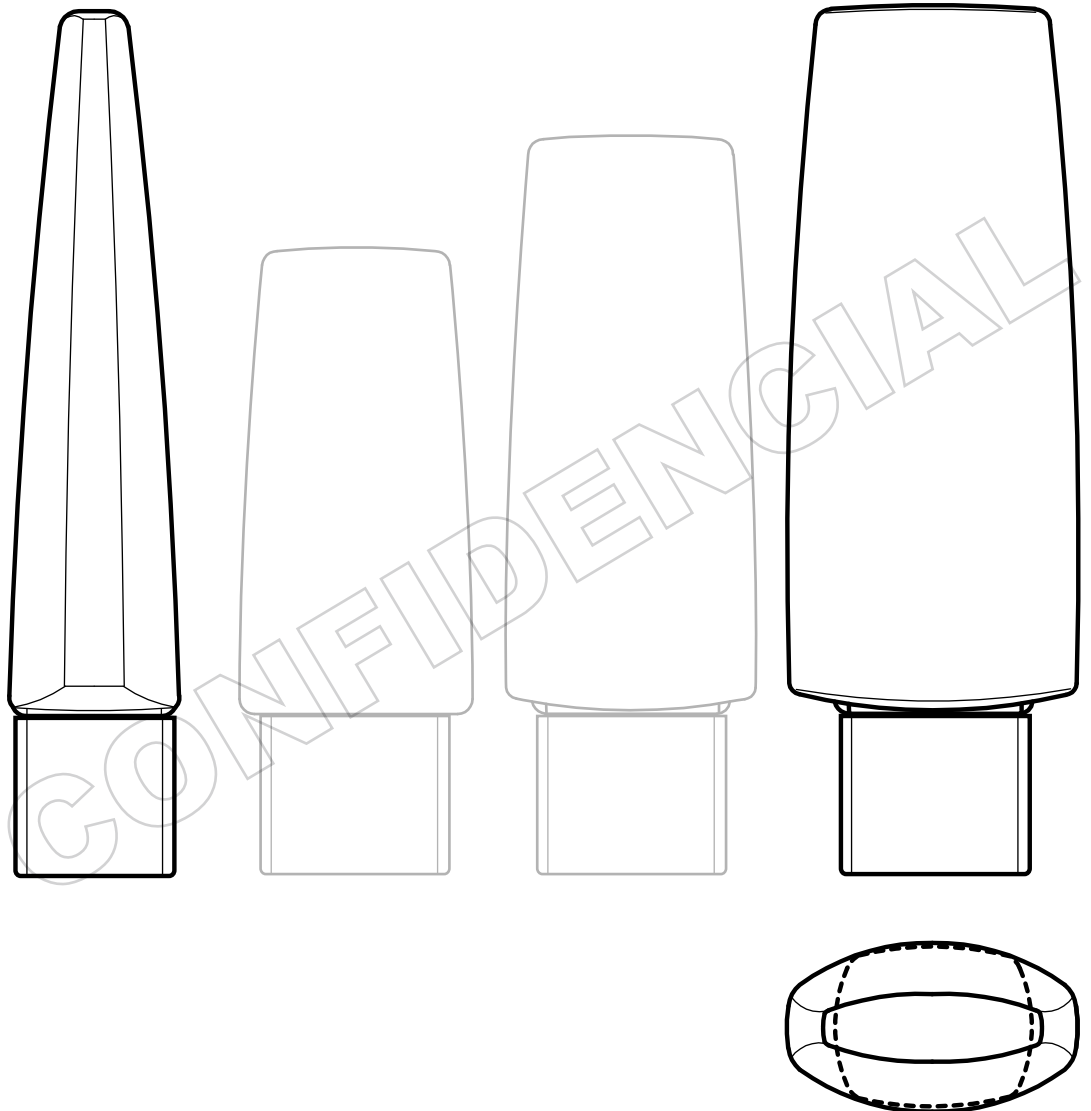
DECORACION

Serigrafia
Tampografia
Etiqueta
Autoadhesiva



MATERIALES

PE 50/50



TAPAS



RECTANGULAR

+



Ø 10 mm

Ing. Sergio de
MAYOLAS
Industria Plástica



General Villegas 4930
B1678BXP - Caseros - Bs. As. - Argentina
Tel/Fax (5411) 4656-5769 / 4654-4331
sergio@mayolas.com.ar