

FRASCO POMO 150 ml CODIGO 0150.06.02

vol.	H	A	E
90 ml	131 mm	54 x 35	
150 ml	151 mm	63 x 38	
220 ml	179 mm	69 x 48	



UTILIDADES

- Linea Capilar
- Linea Corporal
- Linea Facial
- Linea Infantil
- Linea Baño y Ducha
- Linea Solar



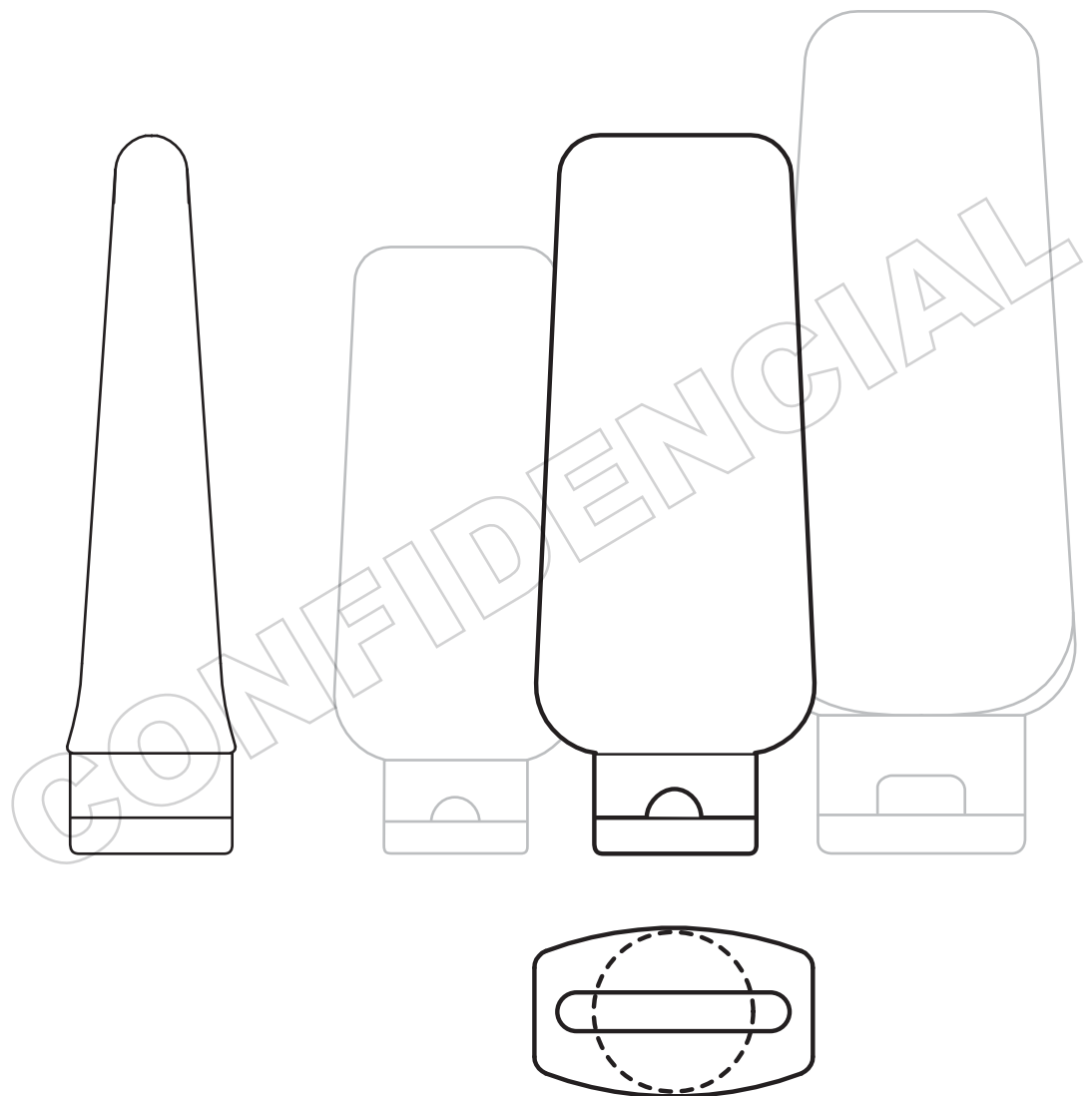
DECORACION

- Serigrafia
- Tampografia
- Etiqueta
- Autoadhesiva

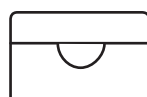


MATERIALES

PE 50/50



TAPAS



FT Ø40

Ing. Sergio de
MAYOLAS
Industria Plástica



General Villegas 4930
B1678BXP - Caseros - Bs. As. - Argentina
Tel/Fax (5411) 4656-5769 / 4654-4331
sergio@mayolas.com.ar